

## БКУ SA 050 на шасси JAC N-120



*\*фото похожего авто*

### Стоимость и условия

Стоимость: **17 150 000 рублей, с НДС 20 %.**

КП действительно на 09.01.2024 г.

Срок изготовления и поставки в г. Благовещенск: *95-100 рабочих дней с возможностью досрочной поставки*

*Предоплата 50%*

*Автомобиль новый. Шасси в наличии*

Гарантия на шасси: 3 года или 200 000 км.



**JAC**  
**ООО «Транссервис»**  
Официальный дилер JAC в Хабаровском крае



Тел: **+7 (965) 673-74-71**

[jac-diler.ru](http://jac-diler.ru)

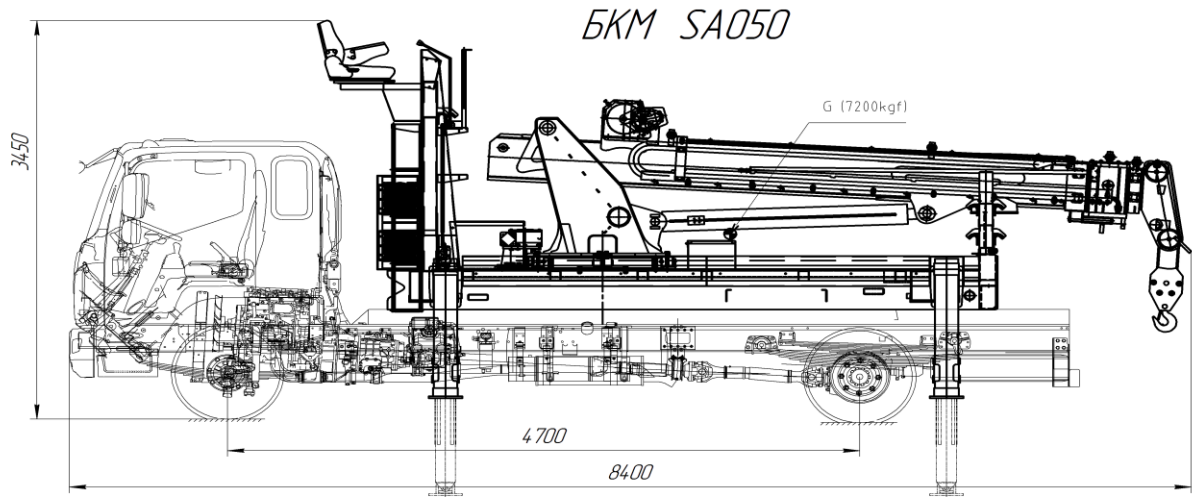
[bak@wstruck.ru](mailto:bak@wstruck.ru)

## Технические характеристики шасси JAC

Двигатель	Cummins ISF4.5s5154
Объем	<b>4 460</b>
Мощность	<b>206 л.с.</b>
Крутящий момент	706 Нм/1600 об/мин.
КПП	Механическая 6 ст.
Экологический класс	<b>Евро 5</b> система AdBlue
Максимально полная масса	11 980 кг.
Шины	255/70R19.5
Подвеска (спереди/сзади)	Рессорная
Электрика автомобиля	24 В
Тормозная система	Двухконтурная пневматическая с 4-канальной ABS
Нагревательный элемент масляного картера двигателя 220V	В комплектации
Нагревательный элемент системы охлаждения 220V	В комплектации
Кабина	<b>Кондиционер</b> , круизконтроль, мультируль, электро-стеклоподъемники, центральный замок, горный тормоз, ДХО, электронная регулировка фар.
	Со спальным местом

**Бурильно-крановая машина SA-050 на шасси ЯС N120**

алндордундо



Массовые характеристики рассчитаны из условий:  
Масса шасси 4300 кг, масса БКУ 7200 кг.

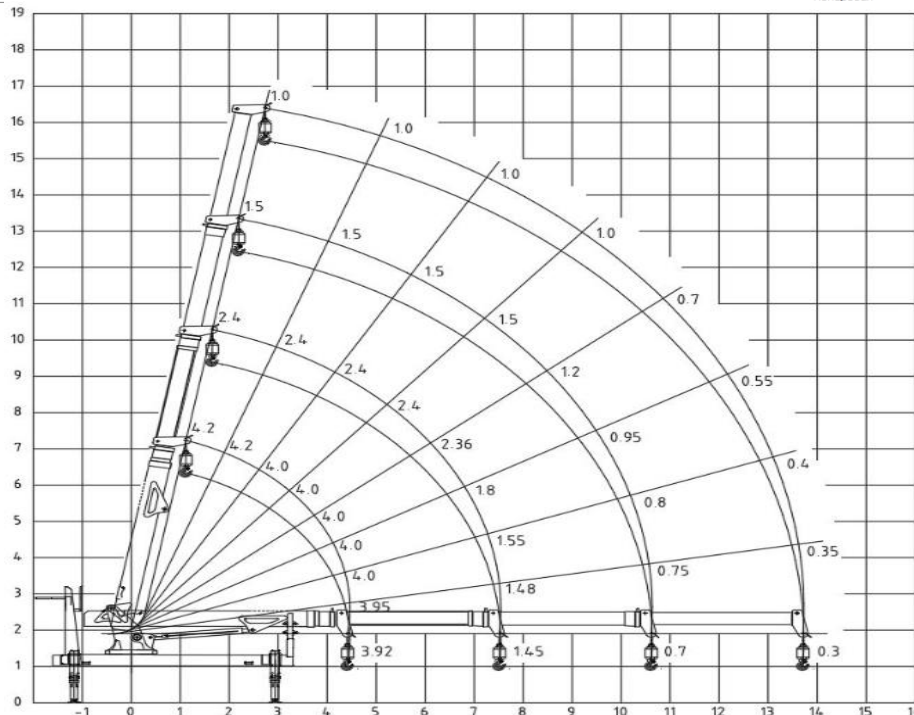
Базовое шасси	ЯС N120
Снаряженная масса, кг	11800
Полная масса, кг	11980
в т.ч. на переднюю ось, кг	4200
в т.ч. на заднюю ось, кг	8500
Грузоподъемность, кг	180

Изм.	Лист	№ докум.	Подп.	Дата
		варьиел ИА		01.02.20
Проб.				
Т.контр.				
И.контр.				
Чтб.				

Согласование		
Лит	Масса	Масштаб
		1:35
Лист	Листов	1
ООО "СМАРТЭКО"		

Копировал

Формат А3



Марка, модель	RUSMAN SA-050	
Производитель	Taekang Industrial Co. LTD Ю. Корея	
Тип	Бурильно-крановая установка с кабиной оператора	
<b>Буровая установка</b>		
Глубина бурения штатная, м	4,5 (возможно до 10) *	
Диаметр отверстия штатный, мм	400 (возможно от 250мм до 1000) *	
Рабочий радиус бурения, м	4,4 -10,5	
Крутящий момент, Н/м	10662	
Частота вращения бура, об/мин	30	
<b>Крановая установка</b>		
Грузовой момент, т/м	15,8	
Грузоподъемность на мин. вылете, т	4,2/4,0	
Грузоподъемность по секциям, кг/м	1	3900/4,4
	2	1450/7,5
	3	700/10,7
	4	300/13,8
Максимальный рабочий радиус, м	13,8	
Максимальная высота подъема, м	15,7	
Тип стрелы	5-гранная	
Количество секций	4 (1 основная, 3 выдвижных)	
Угол наклона, гр	-15 ~ 80	
Угол вращения, оборот	360 непрерывно	
Скорость вращения, оборот/мин	2	
Пост управления	верхний	
Гидросистема	стандартная	
Система охлаждения	радиатор	
Размах аутригеров, м	передние 4,3 задние 4,3 (гидравлические выдвижные)	

### Комплектация платформы:

- Шасси JAC N120N(4700мм) с КОМ
- Бурильно-крановая машина RUSMAN SA-050 с кабиной оператора
- Буровой шнек с грунтовым забурником диаметр 400 мм, глубина бурения 4.8м
- Монтаж бурильно-крановой установки (надрамник, насос)
- Документальное оформление (СБКТС)

**\*БКМ может производить буровые работы в глубину до 10 метров и диаметром до 1м при использовании дополнительного оборудования, характеристики штатного оборудования указаны выше в комплектации надстройки**